

OTTO SilOut

Karta techniczna

Właściwości:

- Pasta tiksotropowa do usuwania utwardzonych silikonowych środków uszczelniająco-klejących
- Usuwa silikon z drewna, muru, tynku, betonu, szkła, porcelany, metali i tworzyw sztucznych
- Tolerowany przez najróżniejsze podłoża w budownictwie ogólnym i produkcji okien oraz w obszarze sanitarnym
- Po zastosowaniu prowadzi do powierzchni wolnych od silikonu

Obszary zastosowań:

- Usuwanie resztek silikonu ze spoin i z zabrudzonych powierzchni

Wskazówki szczególne:

W przypadku chłonnych podłoży (np. beton, tynk, kamień naturalny) może w obrabianym miejscu dojść do pogłębienia odcienia kolorystycznego lub przyciemnienia koloru.

Wypolerowane powierzchnie kamieni naturalnych stają się matowe i muszą być na nowo polerowane. Do zastosowania na powłokach malarskich i na wszystkich niewymienionych podłożach niezbędne są doświadczenia wstępne

W przypadku niektórych tworzyw sztucznych (np. poliamidu) obrabiana powierzchnia może stać się matowa i chropowata.

Może mieć na obrabianej powierzchni negatywny wpływ na metale kolorowe (miedź, mosiądz itd.) oraz metale ocynkowane i chromowane.

Nie nadaje się do włókien nylonowych (wykładziny dywanowe, tekstylia)

Wskazówki dotyczące kompatybilności substratów oparte są na doświadczeniu. Jednak ze względu na mnogość możliwych podłoży i substratów zalecamy przeprowadzenie własnych doświadczeń wstępnych przed każdym zastosowaniem.

Wskazówki dotyczące obróbki:

Nanieść OTTO SilOut na powierzchnię poddawaną obróbce. Grubość nanoszonej warstwy powinna być 2- do 3-krotnie większa od usuwanego silikonowego materiału uszczelniającego (co najmniej 5mm).

Czas oddziaływania:

0,5 mm: ok. 5 godzin

2-3 mm: ok. 24 godzin

Szybkość reakcji zależy zasadniczo od następujących czynników:

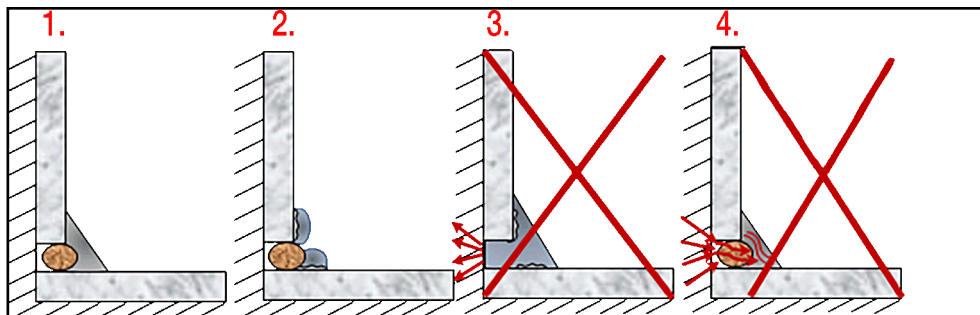
- grubość warstwy usuwanej masy silikonowej
- rodzaj systemu usieciowania, skład i właściwości silikonowego materiału uszczelniającego

1. Fachowa spoina ze sznurem wypełniającym

2. OTTO SilOut powinno się nanosić tylko tam, gdzie rzeczywiście potrzebny jest środek do usuwania silikonu i gdzie można go łatwo i całkowicie usunąć. Wcześniej włożenie okrągłego sznura OTTOCORD PE-B2 o zamkniętych porach może zapobiec przedostaniu się OTTO SilOut do dna szczeliny.

3. W przypadku niewłaściwego zastosowania lub

4. w przypadku niedostatecznego czyszczenia końcowego pozostałości środka do usuwania silikonu mogą rozpuścić i zmiękczyć nowo wprowadzony materiał uszczelniający.



OTTO SilOut nie twardnieje i pozostaje po zastosowaniu pastowatą (tikotropową) masą. Rozpuszczoną masę silikonową i pozostałości OTTO SilOut należy przed ponownym spinowaniem całkowicie usunąć przy użyciu odpowiedniego narzędzia (np. szpachelki), a następnie wilgotnej ściereczki. Wilgotną ściereczkę należy regularnie obracać, a w razie potrzeby wymienić, aby możliwe było usunięcie, a nie rozprowadzenie pozostałości. Po osuszeniu należy przed ponownym spinowaniem wykonać końcowe czyszczenie powierzchni granicznych i powierzchni przyczepności przy użyciu OTTO Cleaner T.

Dane techniczne:

Lepkość przy 23 °C	tikotropowy, stabilny
Gęstość w temp. 23 °C zgodnie z normą ISO 1183-1 [g/cm³]	~ 0,9
Stabilność składowania przy 23 °C/50 % WWP dla wkładu/torebki [miesiące]	12
Temperatura składowania od/do [°C]	0 / 30

Wartości te nie są przeznaczone do sporządzania specyfikacji. Przed sporządzeniem specyfikacji proszę zwrócić się do OTTO-CHEMIE.

Wskazówki dotyczące zastosowania:

Ze względu na mnogość możliwych wpływów podczas obróbki i stosowania użytkownik zobowiązany jest zawsze do przeprowadzenia próbnej obróbki i zastosowania. Konkretna data przydatności do użycia nadrukowana jest na opakowaniu i musi być przestrzegana.

Forma dostawy:

	300 ml wkład
biały	SIEN-03-C01
Opakowanie jednostkowe	20
Sztuk na palecie	1200

Wskazówki dotyczące bezpieczeństwa:

Proszę przestrzegać Karty charakterystyki preparatu.

Utylizacja:

Wskazówki dotyczące usuwania odpadów patrz Karta charakterystyki preparatu.

Odpowiedzialność za wady:

Wszystkie informacje zawarte w niniejszym druku bazują na aktualnej wiedzy technicznej i doświadczeniach. Ze względu na mnogość możliwych wpływów podczas obróbki i stosowania nie zwalniają one użytkownika od przeprowadzenia własnych badań i prób. Informacje zawarte w niniejszym druku i oświadczenia firmy OTTO-CHEMIE związane z tym drukiem nie stanowią przejścia gwarancji. Oświadczenia dotyczące gwarancji wymagają dla swej skuteczności oddzielnego wyraźnego oświadczenia firmy OTTO-CHEMIE na piśmie. Właściwości podane w tej karcie danych obszernie i ostatecznie ustalają właściwości przedmiotu dostawy. Propozycje zastosowania nie uzasadniają przyrzeczenia przydatności dla zalecanego celu zastosowania. Zastrzegamy sobie prawo do dopasowania produktu do postępu technicznego i nowych opracowań. Jesteśmy do dyspozycji w przypadku zapytań, również dotyczących ewentualnych specjalnych problemów związanych z zastosowaniami. Jeżeli zastosowanie, w którym wykorzystywane są nasze produkty, podlega obowiązkowi uzyskania urzędowego zezwolenia, odpowiedzialnym za uzyskanie tych zezwoleń jest użytkownik. Nasze zalecenia nie zwalniają użytkownika z obowiązku uwzględnienia i, jeśli to konieczne, wyjaśnienia możliwości naruszenia praw osób trzecich. W pozostałym zakresie odsyłamy do naszych Ogólnych Warunków Handlowych, w szczególności również w odniesieniu do ewentualnej odpowiedzialności za wady. Nasze Ogólne Warunki Handlowe znajdują się na stronie internetowej <http://www.otto-chemie.de/pl/agb>